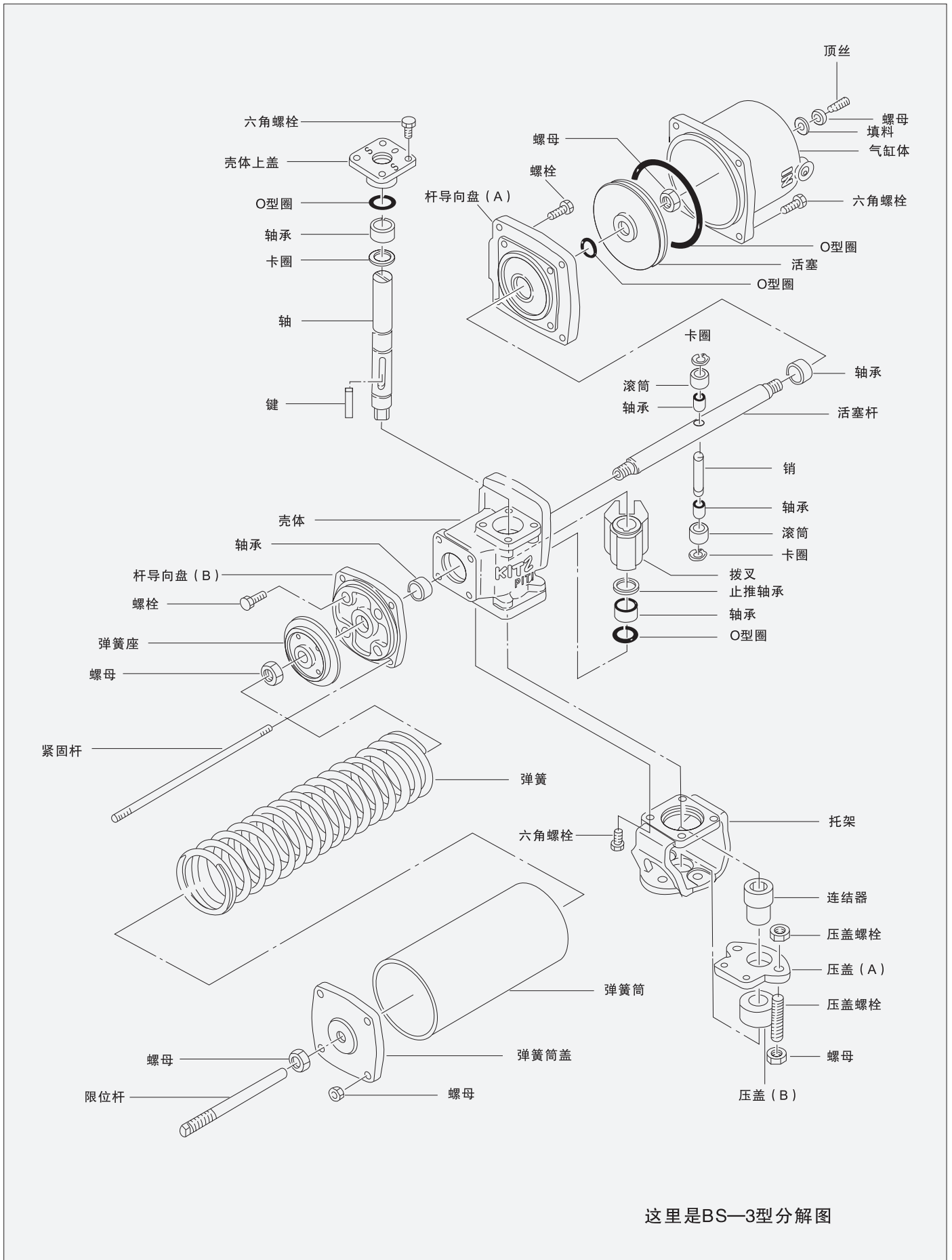
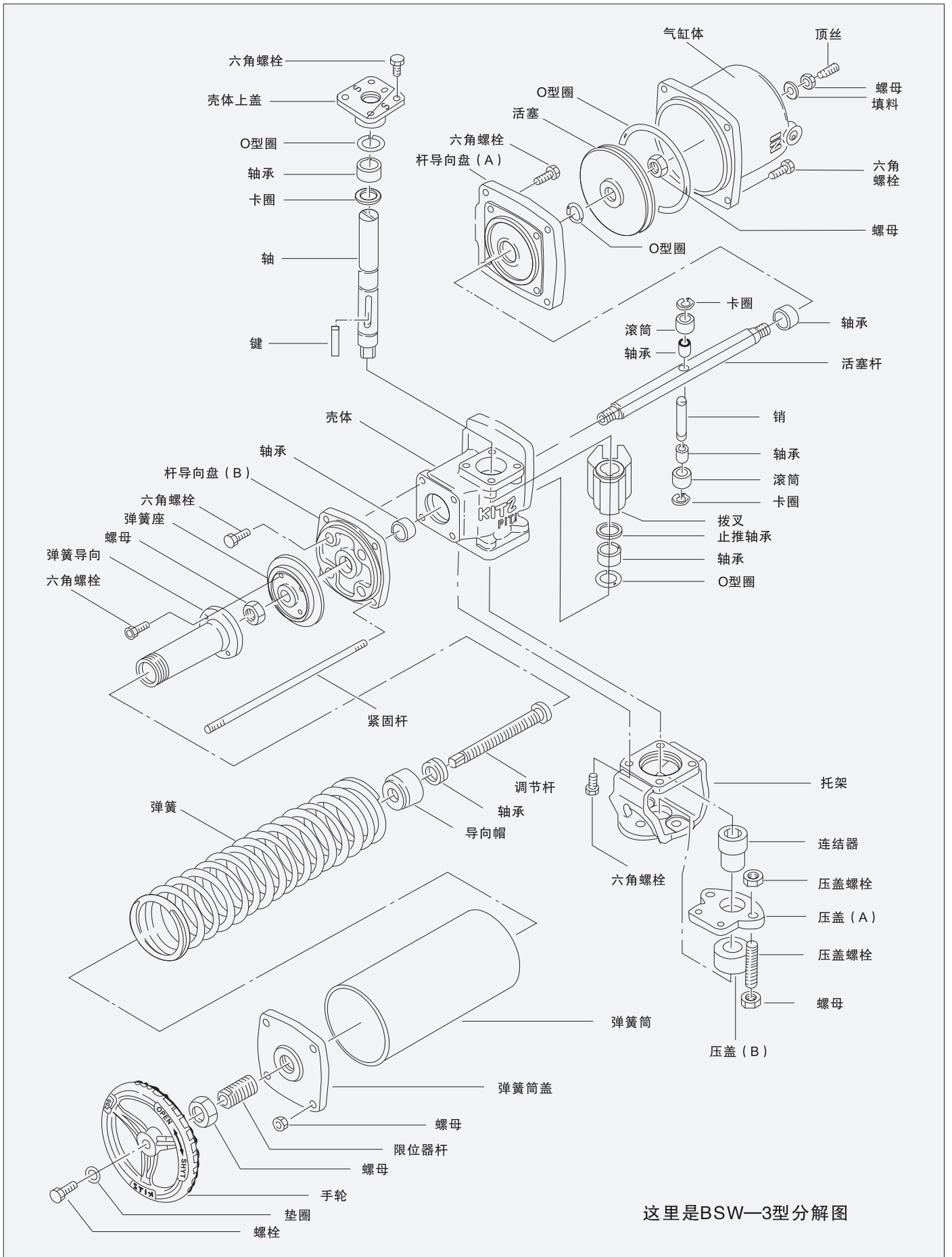


BS 执行机构的结构图



BSW 执行机构的结构图



配合 B 型执行机构使用的阀门一览表

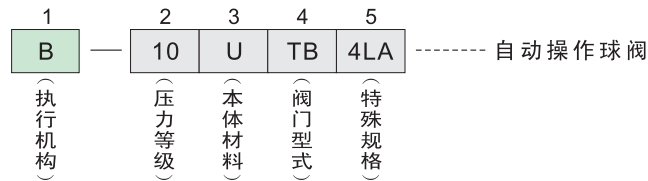
种类	特徵	通径		8	15	20	25	32	40	50	65	80	100	125	150	200	250	300		
		型号	A B	3/8	1/2	3/4	1	1 1/4	1 1/2	2	2 1/2	3	4	5	6	8	10	12		
铸钢球阀	全通径	10SCTB		●	●	●			●	●	●	●	●	●	●	●	●			
		20SCTB		●	●	●			●	●	●	●	●	●	●	●	●			
		150SCTB		●	●	●			●	●	●	●	●	●	●	●	●	●		
	缩径	150SCTR								●	●	●	●	●	●	●	●	●	●	
		300SCTB		●	●	●			●	●	●	●	●	●	●	●	●	●		
		300SCTR								●	●	●	●	●	●	●	●	●		
不锈钢球阀	全通径	10UTB(M)		●	●	●	●	●	●	●	●	●	●	●	●	●	●	●		
		10UTR(M)												●	●	●	●	●		
	3通球阀	全通径	20UTB(M)		●	●	●		●	●	●	●	●		●	●				
		夹套式	10UTB2L(M)				●		●	●	●	●	●	●						
			10UTB2T(M)				●		●	●	●	●	●	●						
			10UTB4LA(M)		●	●	●		●	●	●	●	●	●	●	●	●	●		
			10UTB4TA(M)		●	●	●		●	●	●	●	●	●	●	●	●	●		
		全通径	150UTB(M)		●	●	●		●	●	●	●	●	●	●	●	●	●	●	
	缩径	150UTR(M)							●	●	●	●	●	●	●	●	●	●		
	无空洞式	150UTBPM		●	●	●		●	●	●	●	●	●	●	●	●	●			
		全通径	300UTB(M)		●	●	●		●	●	●	●	●	●	●	●	●	●		
		缩径	300UTR(M)							●	●	●	●	●	●	●	●	●		
		螺纹式	10UT(M)	●	●	●	●	●	●	●	●	●	●							
	铸钢球阀	全通径	10FCTB		●	●	●	●	●	●	●	●	●	●	●	●	●	●	●	
10FCTR														●	●	●	●			
螺纹式		10FCT	●	●	●	●	●	●	●	●	●	●								
球墨铸铁球阀	全通径	10STBF ^{※1}		●	●	●	●	●	●	●	●	●	●	●	●	●	●			
		10STRF ^{※1}												●	●	●				
	缩径(气体用)	20STLB		●	●	●	●	●	●	●										
	螺纹式	20ST		●	●	●	●	●	●	●										
蝶阀	(橡胶阀座) 中线型	蝶阀、风门的组装请参见本公司No.230及No.240D蝶阀样本																		
风门	风门 角型风门																			

注) 1. 固定式及600磅压力以上的球阀请与我司另行协商。螺纹式也请与我司联系。

2. 铸铁3通球阀，请与我司联系。

※1. 本产品法兰为平面结构，凸面法兰请与我司另行联系。

自动阀产品型号说明如下：



1 执行机构	2 压力等级	3 本体材料	4 阀门型式	5 特殊规格											
<div style="border: 1px solid black; padding: 5px; margin-bottom: 5px;">B — 双动式</div> <div style="border: 1px solid black; padding: 5px; margin-bottom: 5px;">BS — 弹簧复位式</div> <div style="border: 1px solid black; padding: 5px;">BSW — 弹簧复位式带手轮</div>	<table style="width: 100%; text-align: center;"> <tr> <td style="border: 1px solid black; padding: 5px;">5</td> <td rowspan="3" style="font-size: 2em; vertical-align: middle;">} JIS</td> <td style="border: 1px solid black; padding: 5px;">125</td> <td rowspan="3" style="font-size: 2em; vertical-align: middle;">} ANSI</td> <td style="border: 1px solid black; padding: 5px;">150</td> </tr> <tr> <td style="border: 1px solid black; padding: 5px;">10</td> <td style="border: 1px solid black; padding: 5px;">300</td> <td style="border: 1px solid black; padding: 5px;">150</td> </tr> <tr> <td style="border: 1px solid black; padding: 5px;">20</td> <td></td> <td></td> </tr> </table>	5	} JIS	125	} ANSI	150	10	300	150	20			<div style="border: 1px solid black; padding: 5px; margin-bottom: 5px;">SC — 铸钢(SCPH2)</div> <div style="border: 1px solid black; padding: 5px; margin-bottom: 5px;">U — 不锈钢(SCS13A) <small>注)SCS14A材料其型号未尾带“M”</small></div> <div style="border: 1px solid black; padding: 5px; margin-bottom: 5px;">FC — 铸钢(FC200、FC250)</div> <div style="border: 1px solid black; padding: 5px;">S — 球墨铸铁(FCD-S)</div>	<div style="border: 1px solid black; padding: 5px; margin-bottom: 5px;">T — 螺纹式球阀</div> <div style="border: 1px solid black; padding: 5px; margin-bottom: 5px;">TB — 全通径法兰式球阀</div> <div style="border: 1px solid black; padding: 5px; margin-bottom: 5px;">TR — 缩径式法兰式球阀</div> <div style="border: 1px solid black; padding: 5px;">TC — 固定式球阀</div>	<div style="border: 1px solid black; padding: 5px; margin-bottom: 5px;">P ----- 无空穴</div> <div style="border: 1px solid black; padding: 5px; margin-bottom: 5px;">2L ----- 3通2阀座L型</div> <div style="border: 1px solid black; padding: 5px; margin-bottom: 5px;">2T ----- 3通2阀座T型</div> <div style="border: 1px solid black; padding: 5px; margin-bottom: 5px;">4LA --- 3通4阀座L型</div> <div style="border: 1px solid black; padding: 5px; margin-bottom: 5px;">4TA --- 3通4阀座T型</div> <div style="border: 1px solid black; padding: 5px; margin-bottom: 5px;">J ----- 带夹套式</div> <div style="border: 1px solid black; padding: 5px;">F ----- 平面法兰</div>
5	} JIS	125		} ANSI		150									
10		300				150									
20															

上述以外的阀门型号
请参见No.J-201球阀
样本。

具体安装说明请详见 No.J-640 空气驱动自动阀安装说明。

自动阀规格明细表

No. _____

制作日期： 年 月 日

客户名称		工程编号		订单号						
装置名称		交货地								
T A G No.										
数 量										
阀 门 名 称										
产 品 型 号										
本 体 部	阀 门 形 式	<input type="checkbox"/> 球阀 <input type="checkbox"/> 蝶阀 <input type="checkbox"/> V型球阀		<input type="checkbox"/> 球阀 <input type="checkbox"/> 蝶阀 <input type="checkbox"/> V型球阀						
	连接规格极连接形式	<input type="checkbox"/> JIS <input type="checkbox"/> ANSI <input type="checkbox"/> JPI <input type="checkbox"/> 等级： 法兰形式：		<input type="checkbox"/> JIS <input type="checkbox"/> ANSI <input type="checkbox"/> JPI <input type="checkbox"/> 等级： 法兰形式：						
	口：本体/阀体	/		/						
	阀 盖	<input type="checkbox"/> 标准 <input type="checkbox"/> 加长型		<input type="checkbox"/> 标准 <input type="checkbox"/> 加长型						
	材 质：本体/阀体	/		/						
	密 封 材 质									
	表面处理：阀体/密封面	/		/						
	压 盖 填 料 材 质									
	垫 片 材 料 材 质									
	流 量 特 性	<input type="checkbox"/> 0n-0ff <input type="checkbox"/> 流量控制		<input type="checkbox"/> 0n-0ff <input type="checkbox"/> 流量控制						
最大允许漏量	<input type="checkbox"/> 完全密封 <input type="checkbox"/>		<input type="checkbox"/> 完全密封 <input type="checkbox"/>							
定 额 C V 值										
执 行 机 构	形 式 / 尺 寸	<input type="checkbox"/> 双动 <input type="checkbox"/> 单动/		<input type="checkbox"/> 双动 <input type="checkbox"/> 单动/						
	动作：电磁阀通电时	<input type="checkbox"/> 阀开 <input type="checkbox"/> 阀闭 <input type="checkbox"/> 中间开度		<input type="checkbox"/> 阀开 <input type="checkbox"/> 阀闭 <input type="checkbox"/> 中间开度						
	故 障 时 定 位	<input type="checkbox"/> 阀开 <input type="checkbox"/> 阀闭		<input type="checkbox"/> 阀开 <input type="checkbox"/> 阀闭						
	手 轮	<input type="checkbox"/> 有 <input type="checkbox"/> 无/均压阀 <input type="checkbox"/> 有 <input type="checkbox"/> 无		<input type="checkbox"/> 有 <input type="checkbox"/> 无/均压阀 <input type="checkbox"/> 有 <input type="checkbox"/> 无						
供 给 压 力	<input type="checkbox"/> kgf/cm ² <input type="checkbox"/> MPa		<input type="checkbox"/> kgf/cm ² <input type="checkbox"/> MPa							
附 件	定 位 器	形 式								
		输入信号	<input type="checkbox"/> 4~20mADC <input type="checkbox"/>		<input type="checkbox"/> 4~20mADC <input type="checkbox"/>					
		阀 动 作	信号增加： <input type="checkbox"/> 阀开 <input type="checkbox"/> 阀闭		信号增加： <input type="checkbox"/> 阀开 <input type="checkbox"/> 阀闭					
	空 气 装 置									
	电 磁 阀	<input type="checkbox"/> 防滴 <input type="checkbox"/> 防爆/ <input type="checkbox"/> AC <input type="checkbox"/> DC ^v Hz		<input type="checkbox"/> 防滴 <input type="checkbox"/> 防爆/ <input type="checkbox"/> AC <input type="checkbox"/> DC ^v Hz						
	限 位 开 关	<input type="checkbox"/> 防滴 <input type="checkbox"/> 防爆/ <input type="checkbox"/> 开侧 <input type="checkbox"/> 闭侧		<input type="checkbox"/> 防滴 <input type="checkbox"/> 防爆/ <input type="checkbox"/> 开侧 <input type="checkbox"/> 闭侧						
	速 控 器	<input type="checkbox"/> 开侧 <input type="checkbox"/> 闭侧		<input type="checkbox"/> 开侧 <input type="checkbox"/> 闭侧						
空 气 接 管	<input type="checkbox"/> 标准（裸铜管） <input type="checkbox"/> 带镀层铜管		<input type="checkbox"/> 标准（裸铜管） <input type="checkbox"/> 带镀层铜管							
喷 涂 规 格	<input type="checkbox"/> 标准 <input type="checkbox"/> 指定：		<input type="checkbox"/> 标准 <input type="checkbox"/> 指定：							
驱 动 器 安 装 方 向	<input type="checkbox"/> 标准 <input type="checkbox"/> 指定：		<input type="checkbox"/> 标准 <input type="checkbox"/> 指定：							
流 体 规 格	流 体 名	最 大	常 用	最 小	最 大	常 用	最 小	最 大	常 用	最 小
		流 量 ()								
	阀上游压力 ()									
	阀下游压力 ()									
	压 差 ()									
	最大关闭压盖 ()									
	温 度 (°C)									
比 重 (水、空气=1)										
粘 度 (CP)										
计 算 CV 值										
备 注										

